



 **SPECIALE SNODO**

**Snodo autobloccante brevettato doppia funzione
APERTURA INTERNA ED ESTERNA**

Le versioni ACS 180 sono dotate di un particolare snodo brevettato, che ha una doppia funzione, in apertura di ribaltare l'anta completamente verso l'esterno, in chiusura di autobloccarsi all'interno del telaio tramite un perno d'acciaio carbonitrurato, offrendo ulteriori punti di ancoraggio antistrappo.

**Self-locking joint patent double function
OPENING INTERNAL AND EXTERNAL**

The ACS 180 versions come with a special patented hinge, which has a double function, open to tilt the door completely outwards, closing the self-locking frame inside the chassis using a carbon steel pin, offering additional tear-off anchorages.



Posizione: Chiusa
Position: Closed



Posizione: Mezza anta aperta verso l'interno
Position: Half door internal opening



Posizione: Aperta completamente verso l'esterno
Position: Total external opening

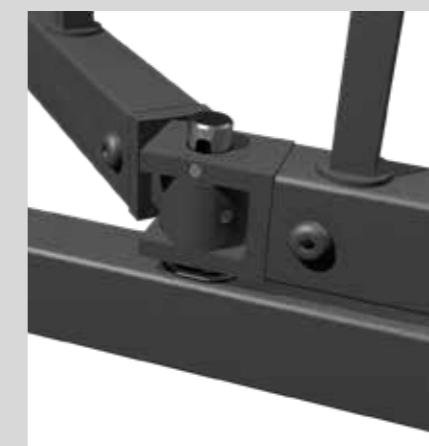
La caratteristica della grata "Evoluta 18" è senza dubbio lo speciale snodo brevettato. Il fissaggio a parete del telaio è garantito tramite tasselli e non necessita di nessuna opera muraria. Le ante sono realizzate con profili di acciaio zincato di sezione 40/50x30x2 mm.

The distinguishing feature of the "Evoluta 18" security bar system is, without a doubt, its patented articulated joint.

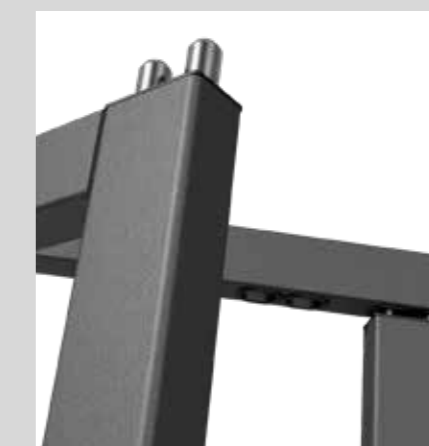
The wall mounting of the frame is secured by dowels and does not require any wall work. The doors are made of galvanized steel profiles of 40/50x30x2 mm thick section.



Defender esterno per cilindro passante
External Defender for passing cylinder



Particolare snodo
Hinge detail



Doppio puntale di chiusura superiore/inferiore
Double closure tip upper lower



Defender interno mezzo cilindro
Internal defender half cylinder

